

# RF50双极跷板开关-单极 16(8)A 250Vac --圆按钮和方按钮



- ▶ 可带灯
- ▶ 通断电流可选
- ▶ 多种外观形式
- ▶ 外表协调美观
- ▶ 双极



16(8)A 250Vac 1E4  
12(12)A 250Vac 5E4  
25T125/55



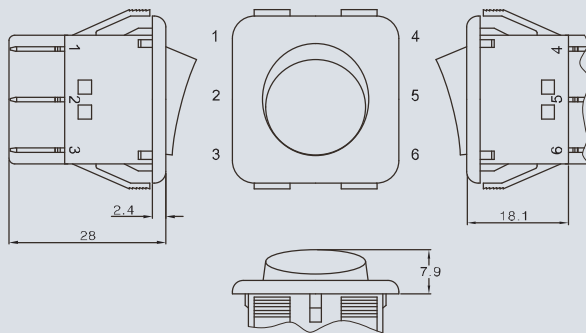
16A 125/250Vac  
125Vac 3/4HP  
250Vac 3/2HPT100

**R F 53 C - - -**

系列 类别 功能 端子 特征序号: 壳体、按钮、印字、颜色、电压等

功 能	端 子	壳 体	按 钮
	<b>C 6.3X0.8</b>	面板开孔 	带灯圆形 
RF50 ON-OFF		圆外端 	
RF51 (ON) -OFF (瞬通仪方形)			
RF52 ON- (OFF) (瞬断仪方形)			
RF53 ON-OFF (带灯)			带灯方型 
RF60 ON-ON		方外端 	
RF61 (ON) -ON (一侧复位仪方形)			
RF70 ON-OFF-ON			

圆外形尺寸 (mm)



方外形尺寸 (mm)

