

RJ50双极防溅水跷板开关 16(8)A 250Vac



- ▶ 侧排水设计
- ▶ 结构独特
- ▶ 通断电流可选
- ▶ 外表协调美观
- ▶ 双极



16(8)A 250Vac 1E4
12(12)A 250Vac 5E4
25T125/55



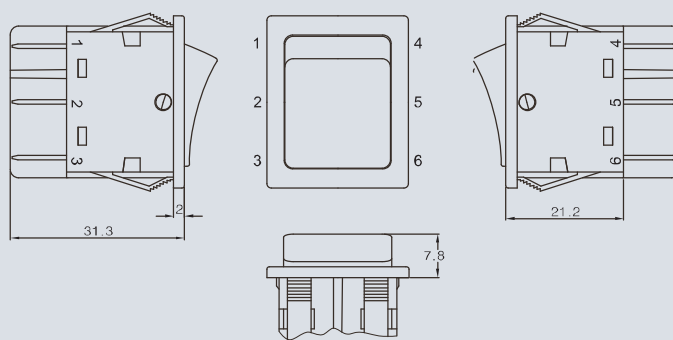
16A 125/250Vac
125Vac 3/4HP
250Vac 3/2HPT100

R J 50 C ---

系列 类别 功能 端子 特征序号：壳体、按钮、印字、颜色等

功 能		端 子	壳 体	按 钮								
RJ50	ON-OFF 	C 6.3X0.8 	面板开孔 外端 <table border="1"> <thead> <tr> <th>面板厚度 Y₀^{+0.1}</th> <th>X₀^{+0.1}</th> </tr> </thead> <tbody> <tr> <td>0.6~1.2</td> <td>27.8</td> </tr> <tr> <td>1.2~2.0</td> <td>28.0 22.1</td> </tr> <tr> <td>2.0~3.2</td> <td>28.3</td> </tr> </tbody> </table>	面板厚度 Y ₀ ^{+0.1}	X ₀ ^{+0.1}	0.6~1.2	27.8	1.2~2.0	28.0 22.1	2.0~3.2	28.3	
面板厚度 Y ₀ ^{+0.1}	X ₀ ^{+0.1}											
0.6~1.2	27.8											
1.2~2.0	28.0 22.1											
2.0~3.2	28.3											
RJ51	(ON) -OFF (瞬通) 											
RJ52	ON- (OFF) (瞬断) 											
RJ60	ON-ON 											
RJ61	(ON) -ON (一侧复位) 											
RJ70	ON-OFF-ON 											
RJ71	(ON) -OFF-ON (一侧复位) 											
RJ72	(ON) -OFF- (ON) (两侧复位) 											

外形尺寸 (mm)



印刷图形：可提供图案定做。

颜色：开关壳体和按钮颜色可选黑、白、灰。特殊要求可定做。

防水罩（设计等级IP65）：

RJ50系列为侧排水设计，若需更高防水等级可加装防水罩。安装此防水罩面板厚度不大于2mm。

