

SB00单极跷板开关-圆型 16A 250Vac



- ▶ 小圆型跷板开关
- ▶ 额定电流可达16A
- ▶ 适用于快接、焊接和印刷电路板端子
- ▶ 带灯和无灯形式
- ▶ 外表协调美观



16A 250Vac 1E4
8(8)A 250Vac 5E4
25T125/55



16A 125/250Vac
125Vac 3/4HP
250Vac 3/2HP T100

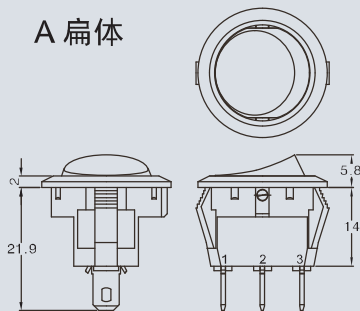
S B 03 H - - -

系列 类别 功能 端子 特征序号: 壳体、按钮、印字、颜色、电压等

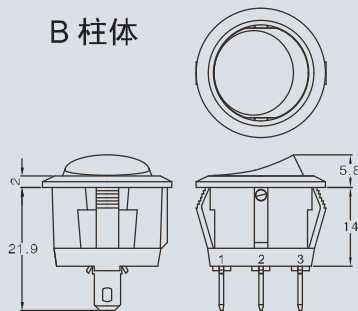
功 能		端 子	壳 体	按 钮
SB00	ON-OFF	H 4.7X0.8 	面板开孔 A B 外端 注意: 五金面板由开关装入方向冲孔	标准型
SB01	(ON) -OFF (瞬通)	T 焊接 	PCB板孔位图 	带灯标准型
SB02	ON- (OFF) (瞬断)	X 		
SB03	ON-OFF (带灯)			
SB10	ON-ON			
SB11	(ON) -ON (一侧复位)			
SB20	ON-OFF-ON			
印 字				
1 2 3 4 5 6 7 8 9				

外形尺寸 (mm)

A 扁体



B 柱体



C 短体

